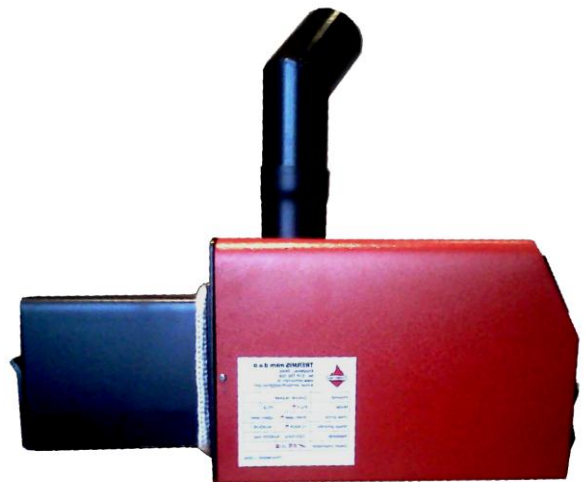




GORIONIK NA PELET

PELLETRON PG-30, 50, 100



CE

UPUTSTVO ZA MONTAŽU, RUKOVANJE I BEZBEDAN RAD

web: www.termismkm.rs

SADRŽAJ

1. Opis proizvoda (str.2)
2. Opšte uputstvo (str.2)
3. Tehničke karakteristike (str.3–4)
4. Pakovanje, sadržaj isporuke i transport (str.4)
5. Montaža gorionika i puštanje u rad (str.5–8)
6. Održavanje gorionika (str.8)
7. Funkcije displeja i tastera (str.8–10)
8. Garancija (str.11)
9. Deklaracija o usklađenosti sa Evropskim Standardom (str.12)

1. Opis proizvoda

Gorionik je predviđen za sagorevanje drvenog peleta, sitnih koštica od voća (višnja, trešnja...)

Rad gorionika je potpuno automatski, što podrazumeva automatsko paljenje i gašenje, kao i održavanje zadate temperature vode i prostorija.

Na samom gorioniku se nalazi displej preko koga se pomoću tastera podešavaju svi parametri za optimalan rad gorionika i očitavaju trenutne i zadane vrednosti. Gorionik ima 5 stepena snage, automatski i modularni režim rada, kao i izbor vrste goriva (pelet/čvrsto).

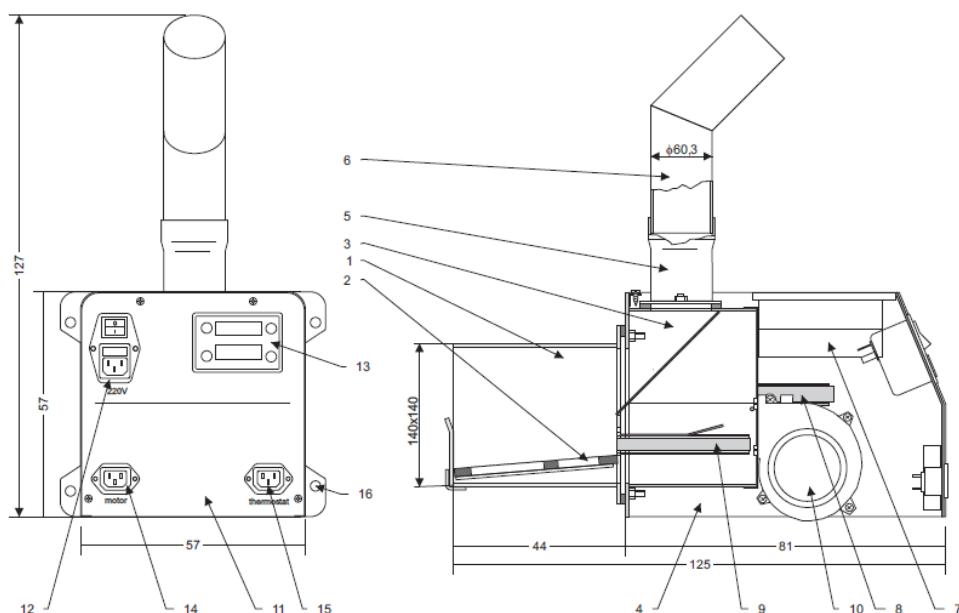
Kontrola paljenja i kontrola plamena vrši se fotočelijom. Čišćenje ostataka sagorevanja je veoma jednostavno i vrši se prema potrebi. Stepenn iskorišćenja je 92,6% što znači da se u gorioniku vrši potpuno sagorevanje peleta.

Komplet sadeži: gorionik sa ugrađenom elektronikom, rezervoar za pelet i dozator. Gorionik sa pripadajućom opremom može se ugraditi na bilo koji postojeći kotao.

2. Opšte uputstvo

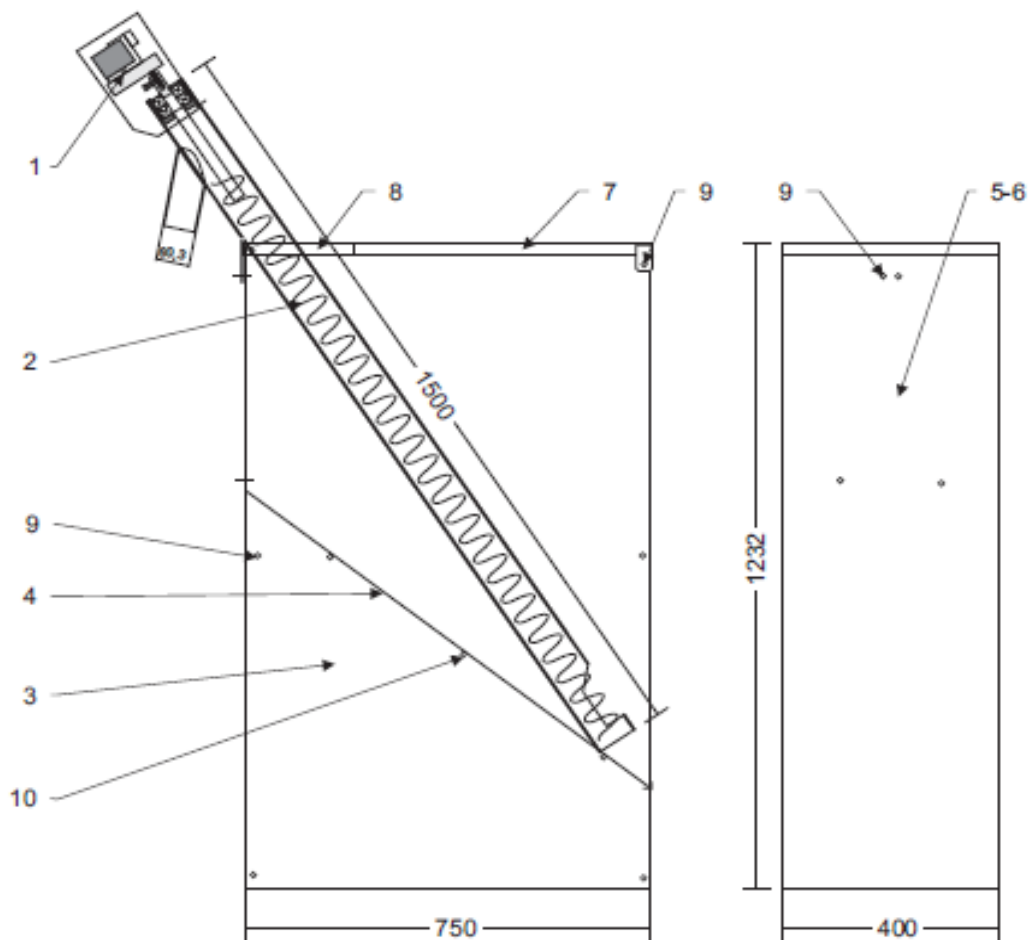
- Pažljivo pročitajte sadržaj ovog uputstva.
- Nakon montaže na kotao, usmeno objasniti korisniku način rada, korišćenja i održavanja gorionika i dati mu ovo uputstvo koje je sastavni i bitan deo proizvoda i mora ostati čuvano za buduće potrebe.
- Instalaciju i održavanje mora vršiti stručno kvalifikovano lice, prema važećim propisima i uputama proizvođača. Nemojte sami vršiti bilo kakve popravke na električnoj instalaciji i zatvšćenim delovima gorionika.
- Nepravilno instaliranje ili nepravilno održavanje može dovesti do oštećenja gorionika ili ozljeda. Proizvođač ne preuzima odgovornost za štete zbog grešaka u postavljanju i nepravilnom korišćenju gorionika.
- Pre bilo kakvog čišćenja ili rada na održavanju, ugasiti gorionik glavnim prekidačem (0/I) i isključiti glavni kabl za napajanje električnom strujom.
- U slučaju kvara ili lošeg rada, isključiti uređaj, a ne pokušavajte popraviti ili sami intervenisati. Kontaktirajte stručno osposobljeno lice. Popravke ili zamjenu proizvoda sme vršiti samo stručno osposobljeno lice pomoću originalnih rezervnih dijelova.
- Nepridržavanje gore navedenih uputstava može uticati na sigurnost proizvoda.
- Uređaj se sme koristiti samo za predviđenu namenu. Svaka druga uporaba smatra se nepravilnom
- Slike u ovom uputstvu su pojednostavljeni prikaz proizvoda i može doći do male razlike u odnosu na isporučeni proizvod.

3. Tehničke karakteristike



1. Plamena cev
2. Rešetka
3. Kućište
4. Hauba
5. Ulivna cev
6. Spojna cev
7. Elektronika
8. Foto ćelija
9. Električni grejač
10. Ventilator
11. Čelo Haube
12. Glavni prekidač
13. Displej
14. Konektor motora
15. Konektor sig. termostata
16. Otvori za pričvršćivanje

Gorionik

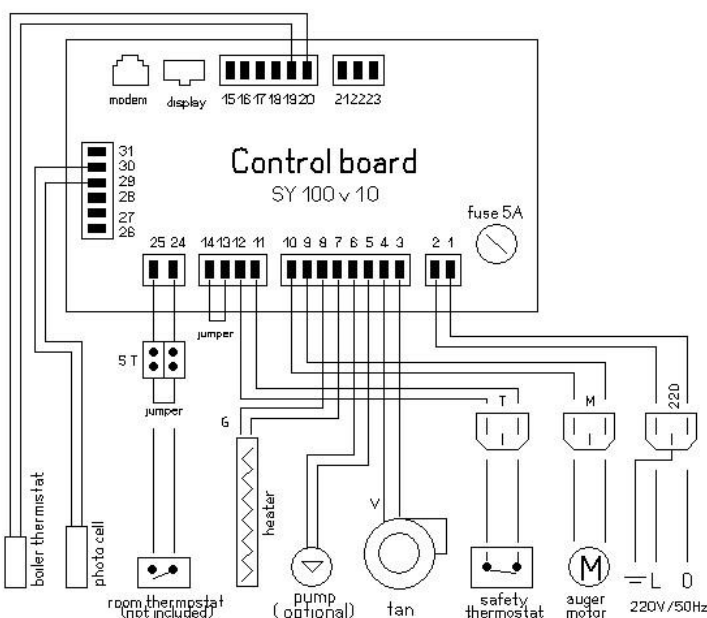


1. Motor dozatora
2. Dozator
3. Bočna stranica
4. Koso dno
5. Prednja stranica
6. Zadnja stranica
7. Pokretni poklopac
8. Fiksni poklopac
9. Zavrtnj M6
10. Navojna šipka

Rezervoar za pelet sa dozatorom

Model	Pelletron		
Tip gorionika	PG-30	PG50	PG-100
Snaga gorionika	10,5–35kW	15–50kW	50–70kW
Potrošnja peleta	2,1–7	3–10	10–14
Gorivo	Drveni pelet 5 kWh/kg	Drveni pelet 5 kWh/kg	Drveni pelet 5 kWh/kg
Dmencije peleta	φ6–x35	φ6–x35	φ6x35
Napon napajanja	230V/50Hz	230V/50Hz	230V/50Hz
Maksimalna potrošnja struje	415W	415W	435W
Normalna potrošnja struje	60W	60W	80W
Dimenzije gorionika (mm)	482x220x220	482x220x220	542x220x220
Dimenzije rezervoara (mm)	750x400x1232	750x400x1232	750x400x1232
Zapremuna rezervoara (l)	220	220	220
Kapacitet rezervoara (kg)	135	135	135
Ukupna težina gorionika (kg)	43	44	48

Elektro šema gorionika Pelletron burner PG-1 wiring diagram



4. Pakovanje, sadržaj isporuke i transport

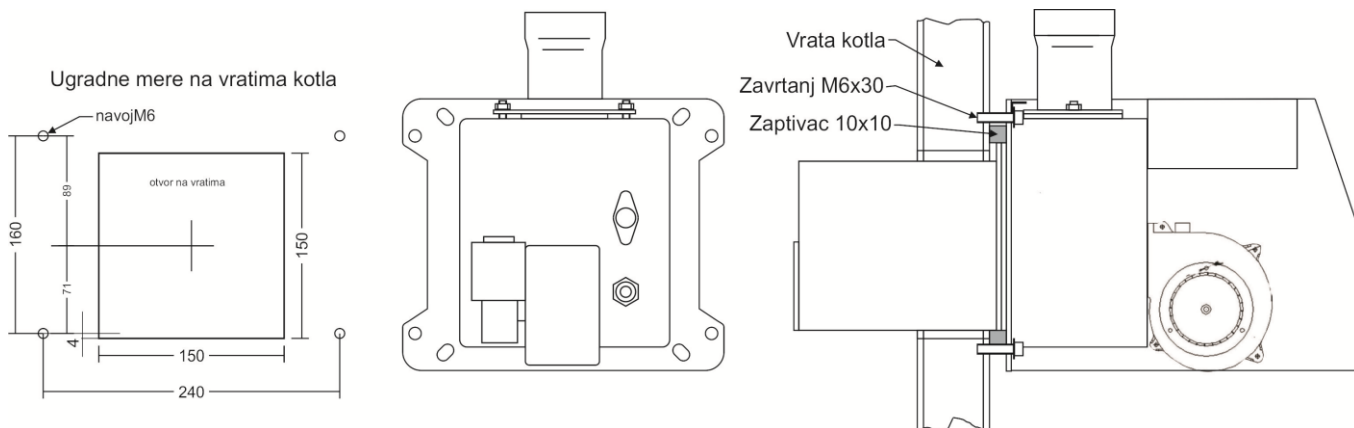
- Gorionik i rezervoar se isporučuju u kartonskim kutijama a dozator zamotan u strech foliju.
- Uz gorionik se isporučue:
 - . Priključni kablovi za napajanje, motor i sigurnosni termostat.
 - . Zavrtnji i šelne potrebni za montažu.
 - . Rebrasto crevo za spajanje dozatora sa gorionikom.
 - . Sigurnosni termostat.
 - . Uputstvo ra montažu i rukovanje.
 - . Garancija.
- Uz gorionik se ne isporučuje sobni termostat.
- Proizvod je lomljiv i neptoran na vlagu, pa je potrbno voditi računa prilikom transporta i skladištenja da ne došlo do oštećenja.

5. Montaža gorionika i puštanje u rad

5.1 Montaža gorionika

Montirati gorionik na donja vrata kotla na kojima je napreavljen otvor 150x150mm za ugradnju prema datoj slici i pritegnuti sa četiri zavrtnja M6x30 (sl. 1)
Voditi računa da, kod prosecanja donjih vrata kotla, plamena glava gorionika bude najmanje 10mm iznad rešetke kotla.

Slika 1



Važno!!!

–Podloga (pod) na kojoj je montiran kotao i prostor ispod gorionika mora biti od nezapaljivog materijala (beton, keramičke pločice ili nekog drugog sličnog materijala otpornog na visoku temperaturu).

–Električna instalacija gorionika mora biti propisno uzemljena.

5.2 Montaža termostata

–Sonda kotlovskog termostata (crni kabl sa sondom na kraju) ubaciti u cev sonde na kotlu koja se nalazi na gornjem poklopcu kotla ispod gornje oplata kotla. Ako na kotlu nema cevi za sonde, sondu postaviti između gornjeg lima kotla i termoizolacije gornjeg dela kotla tako da sonda ima dobar kontakt sa telom kotla.

–Montirati igurnosni thermostat na bočnu oplatu kotla, a njegovu sondu postaviti na isti način kao sondu kotlovskog termostata.

5.3 Povezivanje sobnog termostata

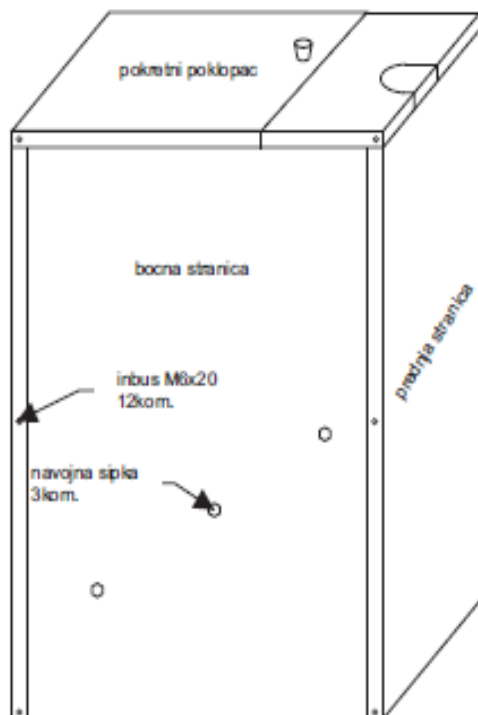
–Skinuti kratkospojnik sa kleme za povezivanje sobnog termostata (oznaka "ST") i povezati sobni thermostat prema uputstvu proizvođača termostata.

Važno!!!

–Na klemu za povezivanje sobnog termostata ne sme se dovesti nikakav napon iz sobnog termostata. Ovo može dovesti do uništenja elektronike gorionika!

Slika 2

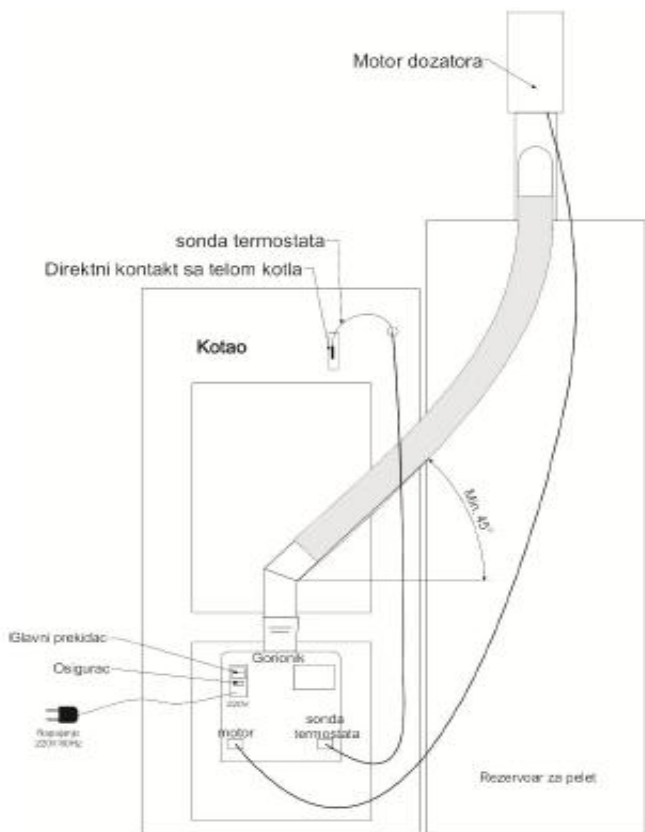
SKLOPLEN REZERVOAR



5.4 Montaža rezervoara za pelet (Slika 2)

- Sklopiti prednju i zadnju stranicu sa bočnim stranicama (donjim i srednjim zavrtnjima).
- Kroz tri otvora na bočnim stranicama provući navojne šipke i pritegnuti navrtkama.
- Ubaciti koso dno rezervoara tako da legne na navojne šipke.
- Staviti predni fiksni i zadnji pokretni poklopac i spojiti zavrtnjima.
- Staviti ručicu na pokretni poklopac.
- Ubaciti dozator u eliptični, levi ili desni, otvor na fiksnom poklopcu tako da dozator bude bliže kotlu (zavisno sa koje strane kotla se montira rezervoar). Dozator pričvrstiti sa dva zavrtnja M6x30.
- Montirati plastičnu rebrastu cev na dozator i ulaznu cev gorionika prema slici 2. Voditi računa da ugao cevi ne bude manji od 45° u odnosu na horizontalu. Ovo je važno da se pelet ne bi zaglavljivao u cevi. Stegnuti cev objemnicama (šelnama) na obadva kraja.

Slika 3



5.5 Povezivanje gorionika

- Priključiti spojne kablove na konektore na haubi gorionika (slika 3):
 - .Napojni kablovi na konektor glavnog prekidača.
 - .Kablovi dozatora na konektor "motor"
 - .Kablovi sigurnosnog termostata na konektor "sigurnosni termostat"

Važno!!!

Voditi računa da se kablovi motora i sigurnosnog termostata ne povezuju obratno! Ovo može dovesti do kratkog spoja i uništenje automatike, termostata ili sonde kotlovskog termostata!

5.6 Punjenje dozatora peletom

–Napuniti rezervoar peletom.

–Staviti glavni prekidač u položaj "I" i sačekati 30 sekundi . Ako ventilator gorionika radi i obadva displeja pokazuju neke vrednosti, to znači da je gorionik u fazi paljenja. U tom slučaju pritiskom donjeg levog tastera (start/stop) u trajanju od 5 sekundi ugasiti gorionik. Faza gašenja traje par minuta, sve dok se ventilator ne zaustavi i samo gornji displej pokazuje cifre.

– Pristupiti punjenju dozatora peletom pritiskom i držanjem donjeg desnog tastera 5 sekundi, nakon čega će motor dozatora startovati. Kada pelet počne padati u gorionik sačekati jos 5–10 sekundi i zaustaviti motor pritiskom bilo kojeg tastera. Ako dozator za vreme od 300 sekundi nije napunjen ponoviti postupak. Ovo zavisi od veličine peleta.

5.7 Startovanje gorionika

–Pre startovanja proveriti da li je uključen sobni termostat.

–Pritisnuti donji levi taster (start/stop) u trajanju od 5 sekundi i gorionik ce startovati pokretanjem ventilatora i električnog grejača za paljenje peleta.

–Gorionik ima nekoliko faza od startovanja do prelaska u normalan rad i to:

1. Produvanje i provera stanja 10sec.

2. Predgrevanje 120sec.

3. Inicijalno punjenje 55sec.

4. Varijabilni period 240sec. za koje bi pelet trebalo da se upali.

5. Stabilizacioni period 240sec. kada se vrši razgorevanje inicijalne doze nakon čega gorionik prelazi u normalan rad.

6. Normalan rad.

Sada možete podesiti željenu temperaturu vode u kotlu (30–80°C) i željeni režim rada (snagu gorionika) 1, 2, 3, 4, 5 ili "A" (automatski rad).

Ako ste izabrali snagu 1, 2, 3, 4 ili 5 gorionik će na toj snazi raditi sve dok ne postigne zadatu temperaturu vode (na primer 60°C). Izmedju 60 i 61°C gorionik će raditi na štednom režimu. Ako temperatura predje 61°C gorionik ide u gašenje. Ako temperatura padne ispod 60°C gorionik se vraća u normalan rad na podešenoj snazi. Ako ste izabrali automatski režim "A" gorionik će, kada se temperatura približi 5°C ispod zadate, za svaki stepen rasta temperature smanjivati snagu redosledom 4, 3, 2, 1 odnosno ići će u modularni rad. Snaga gorionika će se povećavati i smanjivati u zavisnosti od temperature vode. Kada pređe zadatu temperaturu radiće na štednom režimu kao kod izbora fiksne snage (1, 2, 3, 4 ili 5).

5.8 Gašenje gorionika

Gašenje gorionika se vrši preko sobnog termostata ili pritiskom tastera stsr/stop u trajanju od 5 sekundi. Kada se gorionik isključi preko sobnog termostata ide u fazu čekanja komande sobnog termostata. Kada se isključi preko tastera stsr/stop ide u gašenje. Ponovno paljenje se vrši pomoću tastera stsr/stop. Gorionik se automatski gasi komandom sobnog i kotlovskog termostata nakon postignute zadate temperature i ide u fazu čekanja dok ne dobije komandu bilo kog od ova dva termostata.

5.9 Greške u toku rada gorionika

U slučaju neuspelog paljenja, ili gašenja u toku rada, pojavljuje se greška **Er12 ili Er03**. Resetovanje greške vrši se dužim pritiskom donjeg levog tastera stsr/stop. Greška se može resetovati samo u fazi kada ventilator gorionika ne radi, t. j. kada je gorionik ugašen (prikazuju se cifre samo na gornjem displeju). Posle resetovanja greške gorionik se normalno pali dugim pritiskom donjeg levog tastera stsr/stop. **Obavezno** pre paljenja očistiti rešetku gorionika ukoliko na njoj ima peleta ili pepela. Čišćenje vršiti bez vadjanja rešetke da nebi pelet upao u zadnju komoru gorionika, sto može dovesti do paljenja peleta i oštećenja elektro instalacije i vitalnih delova. Kada je pelet izvađen, može se skinuti rešetka i očistiti ostatak ispod rešetke i iz zadnje komore. Ako u zadnjoj komori ima peleta najbolje je usisati ga usisivačem. Ako je uzrok gasenja nestanak peleta (vidi se otvor za ulaz peleta na dnu cevi dozatora), prvo napuniti rezervoar, a zatim i dozator gore opisanim postupkom.

6. Održavanje gorionika

Održavanje gorionika sastoji se u čišćenju plamene cevi i rešetke od pepela. Preporučuje se čišćenje svakog dana kako bi gorionik normalno funkcionisao. Naslage pepela u plamenoj cevi mogu uzrokovati teško paljenje i zastoje u roku rada. Čišćenje se može vršiti i na par dana, zavisno od kvaliteta peleta. Jednom ili dva puta u toku sezone preporučuje se čišćenje dna rezervoara gde se može nagomilati usitnjena piljevina od peleta.

Prilikom svakog čišćenja proveriti ispravnost plastičnog rebrastog creva i njegovih spojeva sa gorionikom i dozatorom.

Oštećeno crevo može uzrokovati povratak visoke temperature iz gorionika i dovesti do oštećenja.

7. Funkcije displeja i tastera

2 Kontrolna tabla: Korišćenje i funkcije		
2.1 LED dioda		
Led	Svetli	Trepće
L1	Faza stabilizacije	Startna faza paljenja
L3	Gorionik ugašen	Faza gašenja
L4	Gorionik u radnoj fazi	Modularna/ pripravna faza
L5	Motor dozatora radi	
L6	Grejač upaljen	
L7		Sobni termostat isključen. Ako ne svetli sobni termostat je uključen.
L8	Pumpa upaljena	Pumpa isključena od spoljnog termostata
2.2 DISPLEJ		
Displej	Svetli	Trepće
D1	Stepen snage (1; 2; 3; 4; 5; A)	
D2	Zadata temperatura u kotlu	Pri promeni snage (1; 2; 3; 4; 5; A)
D3	Trenutna temperatura vode u kotlu	Pri promeni temperature vode u kotlu
D4	Izbor goriva I/II (pellet/cvrsto gorivo)	
2.3 Tasteri		
Taster	Kratak pritisak	Dugi pritisak
P1	Prikazuje druge podatke (vrednost fotočelije, napon ventilatora, izlaz iz menija).	Izbor goriva I/II (pellet/čvrsto gorivo)
P2	Podešavanje funkcija u meniju	Start/stop gorionika
P3	–Podešavanje termostata kotla –Uvećanje vrednosti (+) –šetnja kroz meni	Korekcija punjenja peleta –7 do +7, 0 (nula) normalno Jedan korak (+/-1 = +/-3%). Primer: vrednost +3 doza povećana za 9%
P4	–Izbor stepena snage gorionika –Umanjenje vrednosti (-) –šetnja kroz meni	Ručno punjenje dozatora (kada je gorionik ugašen tasterom P2). Rucno punjenje vrši se kada nema peleta u rezervoaru.

2.4 Alarmi (greške u radu)		OPIS	Displej
		Sigurnosni termostat izbacio usled visoke temperature. Signalizira zvučnim signalom	Blok Alt Er01
		Sigurnosni presostat izbacio usled visokog pritiska. Signalizira zvučnim signalom	Blok Alt Er02
		Gašenje u slučaju gašenja plamena	Blok Alt Er03
		Gašenje u slučaju prekoračenja dozvoljene temperature vode u kotlu	Blok Alt Er04
		Greška enkodera: Nema signala enkodera (u slučaju P25=1 ili 2)	Blok Alt Er07
		Greška enkodera: Regulacija ventilatora zatajila (u slučaju P25=1 ili 2)	Blok Alt Er08
		Neuspelo paljenje	Blok Alt Er12
		Greška kontrolnih sondi prilikom faze kontrole. Neispravna ili nepovezana sonda.	SOnD
Reset blokade vrši se dugim pritiskom na taster P2 nakon utvrđivanja i odklanjanja uzroka greske. Reset je moguć samo kada ventilator prestane da radi (stend baj faza)			

3 KORISNIČKI MENI (1)	
3.1 Izbor goriva I/II (pellet/čvrsto gorivo)	
<p>Pri dugom pritisku taster P1 menja se vrsta goriva I/II (pellet/čvrsto gorivo)</p> <p>Funkcija je aktivna samo kada je gorionik ugašen</p> <p>Displej D4 pokazuje vrstu goriva I ili II</p> <p>I = loženje na pelet: U funkciji su dozator i ventilator</p> <p>II = Loženje na drva: U funkciji samo ventilator</p>	
3.2 PALJENJE / GAŠENJE	
<p>Paljenje i gašenje se vrši dugim pritiskom na taster P2.</p> <p>Paljenje se signalizuje prvo treptanjem a zatim svetljenjem led diode L1.</p> <p>Radna faza se signalizira svetljenjem led diode L4.</p> <p>Modularna faza se signalizira treptanjem led diode L4.</p> <p>Gašenje se signalizira treptanjem led diode L3.</p> <p>Završetak gašenja (faza OFF) se signalizira svetljenjem led diode L3.</p>	
3.3 PODEŠAVANJE STEPENA SNAGE	
<p>Pritisnite taster P4: displej D1 trepće.</p> <p>Pritiskom na tastere P4 i P3 povećava se ili smanjuje stepen snage gorionika.</p> <p>Na primer: 1-2-3-4-5-A (A=automatska promena snage)</p> <p>Posle 5 sec. nova vrednost se memoriše i displej svetli normalno pokazujući zadati stepen snage.</p>	
3.4 PODEŠAVANJE RADNE TEMPERATURE	
<p>Pritiskom na taster P3 trepće displej D2.</p> <p>Tasterima P4 i P3 povećava se ili smanjuje zadata temperature u kotlu. Posle 5 sec. nova vrednost je memorisana i displej svetli normalno.</p>	

3.5 RUČNO PUNJENJE DOZATORA I GORIONIKA PELETOM

Dugi pritisak na taster **P4** aktivira motor dozatora za ručno punjenje gorionika peletom.

aktiviranjem dozatora (sve vreme motor dozatora radi). Donji displej pokazuje aktuelnu funkciju **LOAD**. Gornji displej pokazuje vreme doziranja. Zaustavljanje doziranja vrši se pritiskom na bilo koji taster. Doziranje prestaje automatski polke 300 sekundi.

Ručno punjenje se vrši u slučaju nestanka peketa u rezervoaru. Ova je moguće samo kada je gorionik ugasen tasterom "OFF".



3.6 KOREKCIJA DOZIRANJA PELETA

Aktivira se dugim pritiskom na taster **P3**.

Donji displej pokazuje **PELL**. Gornji displej pokazuje vrednost.

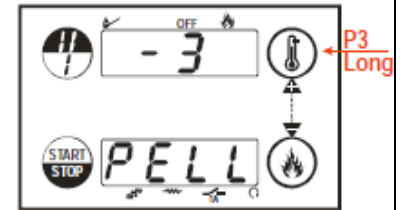
Tasterima P3/P4 menja se vrednost na gornjem displeju.

Vrednost je u opsegu **-7 do 7**. Zadan vrednost je "0"

Posle 3 sekunde vrednost se memoriše i displej normalno svetli.

Jedan korak + ili - dodaje ili oduzima 3% doze peleta.

Primer: vrednost +2 = +2%



3.7 DISPLEJ

Pritiskom na taster **P1** orikazuju se vrednosti:

Ph= Vrednost fotoćelije

UF=Brzina ventilatora (Volt)

bu 0.0=Broj proizvoda

Napomena:

Za ulazak u meni za podesavanje servisnih parametara pritisnuti istovremeno donji levi i donji desni taster i držati ih dok se na gornjem displeju ne pojave 4 crtice. Donim levim tasterom, sa šest pritisaka se se pojavljuje na gornjem displeju **TP 01**. Desnim tasterima + i - bira se meni TP 01, TP 02, TP 04, TP 05 i TP 08. Ulazak u zeljeni meni vrsi se pritiskom na donji levi taster. Istim tasterom potvrđuje se izmenjeni parameter. Posle ulaska u zeljeni meni biras e parameter koji treba podesiti donim levim tasterom. Izmjena vrednosti vrsi se sa dva leva taster + i - , a potvrđuje se donjim levim tasterom. Za povratak u prethodne menije koristi se gornji levi taster.

Ova podesavanja radi serviser ili korisnik uz podrsku serviseru.

Ne sme se vršiti izmena parametara bez konsultovanja sa serviserom.

Izmjena fabrički podešenih parametara može poremetiti rad gorionika usled čega može doći do ozbiljnih kvarova.



GARANCIJA

Garancijski period: 2 (dve) godine za gorionik osim za elektro upaljač za koji je garancijski period 6 (šest) meseci.

Garancijski period: 5 (pet) godina za kotao.

Servisiranje u garantnom roku

Besplatan servis obavlja se za vreme garantnog perioda. Servisiranje van garancije vrši se:

1. Nakon isteka garantnog perioda
2. U slučaju nepravilnog rukovanja ili eksploatacije i eventualnih oštećenja prilikom transporta.
3. Ako je nastali kvar odklonilo neovlašćeno lice u garantnom periodu.
5. Ako je kvar ugrađenih električnih komponenti nastao usled strujnog udara.
6. U slučaju gubitka garantnog lista

Proizvođač se obavezuje da sve nastale kvarove odkloni u roku najviše 30 dana od dana prijave kvara, u koliko je kvar u okviru garancijskih uslova.

Garancija teče od dana puštanja u rad što overava serviser.

Proizvod: Gorionik P-30 PG-50 PG-100
Kotao PK-25 PK-35 PK-50

Datum prodaje

Prodavac: TERMIS mkm d.o.o.

Datum puštanja u rad.....

Overa servisera.....

Za TERMIS mkm





TERMIS mkm doo, Knjaževac,
web: www.termismkm.rs



Declaration of Conformity

We hereby certify that the following product complies with all the relevant Safety Requirements and the following:

-EUROPEAN STANDARD EN 15270:2008.

Pellet burners for small heating boilers - Definitions, requirements, testing, marking

Product: Pellet burner

Products designation: PG-30, PG-50, PG-70

**Manufacturer: TERMIS mkm doo
19350 Knjaževac**

Serbia

-Our product has the necessary technical documentation is kept in the prescribed manner.

- In the delivery of each product follows the Warranty card, User manual and Declaration of Conformity.



**Knjazevac
01.06.2013.**



**First Name Last Name and function
Dragoljub Marinkovic, director**